



能源行业 解决方案

Solutions for the
energy sector



enjoy safety.

代尔塔中国
www.deltaplus.com.cn

能源行业 解决方案

能源行业涵盖了多个领域，比如光伏产业、核能产业和风能产业，每个领域都有其特有的职业风险。

工人可能会接触到与特定安装和维护条件、电气风险等相关的一些危险因素。

根据不同的领域，可能会出现特定的风险，例如辐射暴露、高空作业或与环境条件相关的限制等。

尽管每个领域都有其特点，但整个能源行业也有需共同面临的风险(尤其是在安全和基础设施管理方面)。

目录

风能

风力涡轮机建造工	12
维修技术员	14

光伏板

光伏板安装工	16
维修技术员	18

核能

电工	20
专业技工	22
锅炉制造工	24
电气维护员(塔架)	26
检查/控制人员	28
化学工作者	30

垂直生命线 Vertirail	32
-----------------------	----

垂直生命线 Vertiligne	34
------------------------	----

电气风险

许多因素都可能导致电气风险，例如在架空电缆附近工作，网络维护，在分区工作，热力电路和设备安装。主要有4种类型的风险：

直接接触：直接电接触是指工作人员的身体与带电部分或电导体之间没有中介。

间接接触：内部有缺陷的电器，特别是在绝缘方面，会导致间接接触。

短路：当电路中有电位差的两点接触时，就会发生短路。

电弧：高压线路、故障电路等都可能引起电弧。如果工作人员很接近导电部件，电弧可能会形成并击中他。电压越高，风险越大。



ABS双壳安全帽的使用提供了额外的防爆级保护。为了起到电弧防护作用，完整的个人防护是必要的。

GS-ET-29是一种德国标准，用于工业上的真实电弧测试。本标准用于具体评价在电气工作中使用的防护面屏。



静电放电(ESD)风险

标准是怎么规定的？

欧标EN61340-5-1规定了控制静电放电(ESD)装置的设计、建立、实施和维护要求，静电放电会损坏电子元件。

在制造、加工、组装、包装、维护、测试、检查、运输或搬运可能被静电放电损坏的电气或电子部件、组件和设备过程中，(ESD)装置用于控制电气放电。

为了适合在ESD装置中使用，鞋类必须至少符合标准EN IEC 61340-4-3中的测试方法，并且电阻小于 $10^8\Omega$ 。手套必须符合标准EN 16350的要求。

操作员身上存在的静电必须在以下使用区域进行控制，因为它可能：

- 损坏对放电敏感的设备：各种电子和电气行业等。
- 产生可沉积在油漆上的颗粒：汽车工业、家用电器等。

ESD控制旨在保护被操作的电子设备，而不是佩戴者。





高处坠落风险

创建DUER(单一风险评估文件)是风险正式化过程的起点。预测跌倒的潜在原因可以大大减少跌倒的发生。

作为预防计划的一部分，考虑以下问题很重要：

- 员工是否可以在地面工作而不是在高处工作？
- 我可以安装永久性集体保护吗？
- 我可以移动设备吗？
- 如果没有，我可以个人防护装备吗？

在能源行业，很多工作都需要在高处作业。

工作环境可能存在差异，特别是在移动和工作高度方面。我们有必要考虑一些因素，例如净空高度(跌倒时用户双脚与第一个障碍物之间的距离)和坠落指数(我的锚点所在的水平位置)。

EN361 防坠落安全带

一种用于防坠的身体保护装置。防坠落安全带通常由安全带、扣件及其他组件构成，这些部件会根据个人身体状况进行恰当的安装和调整，以便在坠落发生时对其进行约束，并在坠落被制止后继续发挥作用。

EN355 能量吸收器

坠落防护系统的一个组成部分，通过减少坠落时的冲击力来确保从高处坠落时的安全着陆。

注意：若将安全绳与能量吸收装置结合使用，整个装置的总长度不得超过2米。



若出现电气安全隐患，我们提供的各类电绝缘坠落防护装备能够抵御高达30kV的电弧。

坠落物风险

在货物搬运过程中、搬运作业期间或施工现场某个部件出现故障的情况下，都可能会有物体坠落的情况发生。为了保护自己，请务必穿戴合适的防护装备。

根据所处的环境和面临的风险，你可以在安全帽上配备其他的个人防护装备，如耳罩、面屏等，从而获得最佳保护。

EN397：定义了安全帽的测试方法、物理要求和标识要求，所有用于专业用途的安全帽都必须遵循这些规定。

测试方法模拟了几种风险情况，还有一些可选的测试项目：

电绝缘性能：安全帽必须具备电绝缘性能才能有效应对电气风险(如符合**EN50365**标准或通过**EN397**标准的440VAC测试，可用双重三角标识)。

极端温度(低和高)下的耐穿刺性能：安全帽必须具备一些在极端温度条件下防穿刺风险的性能，无论是极冷还是极热(温度标识)。

-侧向刚性(LD标识)

-防熔融金属喷溅(MM标识)



安全帽的作用是将头部受到的撞击所产生的能量进行分散。

切割风险

工作中造成切割的原因有很多种(锋利工具、木工机械、锋利材料的处理等)。虽然大多数割伤通常是表面伤，但及时就医很重要。需要谨记的是，更严重的伤势可能导致残疾、截肢，甚至在某些情况下可导致死亡。

在能源行业，D级防割手套可用于应对遇到的大部分风险(处理复合材料、处理玻璃片、包层、尖锐部件、金属制品等)。但请注意，在更极端的工作中(密集切割工作、组装重型零件等)，建议使用F级手套。

*非详尽列表



在这一行业里，切割的风险相当高。因此，务必使用具有防割功能的手套来保护双手，而且所选用的防护等级应与当前工作的要求相匹配。





恶劣天气相关风险

在极冷地区工作会面临很多风险，包括冻伤，四肢麻木，被称为雷诺氏综合征的血液循环障碍，甚至出现体温过低的情况。在潮湿的天气，特别是下雨天，这些风险将更严重。

主要因素有：暴露于极冷环境下的时长(从几分钟到几小时)，对环境温度的考虑，以及穿戴者的身体活动水平(静止、中度、剧烈)。

针对这些因素有4个标准规定：

EN342：防寒服装

本标准规定了在-5°C以下的低温条件下服装性能的要求和测试方法。

EN14058：防寒冷气候的服装

本标准规定了在-5°C及以上的中低温条件下服装性能的要求和测试方法。

EN343：防雨服装

本标准规定了适用于各种天气条件下防护服材料及接缝的适用要求及测试方法。

EN511：防寒手套

本标准规定了防护手套在传导或对流作用下抵御低温(低至-30°C，也可降至-50°C)的要求及测试方法。这种寒冷可能与天气条件或工业活动有关。



对于在极端天气条件下的高强度活动，使用对流冷为2级的手套，可防低至-30°C的寒冷。



生物风险

在生产单位和实验室中，存在多种导致烧伤的原因(如产品运输、制造单元内的操作、设备维护、清洗等)。尽管大多数烧伤属于浅表性损伤，但仍需立即进行处理，因为更严重的伤害可能导致残疾、截肢，甚至在某生物风险些情况下导致死亡。在能源行业，A型化学防护手套已能覆盖大多数常见风险场景(如化学品操作、实验室化学分析、工业流程启动等)。但对于更高风险的作业，则推荐使用兼具A型化学防护性能和C级抗切割性能的多用途防护手套(如工业设备维护、储罐清洗等)。

EN ISO 版本的**EN374-1**标准引入了针对化学渗透防护的三种类型的概念：

- A型:通过6种指定实验化学品标准渗透测试，且级别不低于2级
- B型:通过3种指定实验化学品标准渗透测试，且级别不低于2级
- C型:通过1种指定实验化学品标准渗透测试，且级别不低于1级

EN ISO 374-5标准规定了防护手套在抵御微生物(霉菌和细菌，病毒为可选)方面的性能要求和测试方法。



化学危害在该职业中尤为突出，因此必须根据所使用的化学品类型，佩戴一次性手套和/或化学防护手套以保护手部和前臂。

眼部飞溅风险

在能源行业中，眼部面临的风险普遍存在，可能对视力造成短期或长期不可逆的损害。为防范各类风险，护目镜可有效防护多种危害：颗粒物飞溅、液体喷溅、气体及粉尘。

该领域的主要危害之一是光学辐射，包括紫外线、红外线、太阳光、激光以及焊接弧光。此类暴露可能引发多种眼部损伤，如角膜灼伤、白内障，甚至失明。

同时，化学性或生物性喷溅也不容忽视。水溶液、溶剂或具有刺激性、腐蚀性的化学品(如酸、碱等)一旦接触眼睛，也可能对工人的视力造成永久性伤害。

为此，针对不同风险场景，已有多种眼部防护产品可供选择：侧护式眼镜、复合式眼镜、面罩或护目镜外戴镜。

这些产品均配备提升佩戴舒适性与防护效能的设计特性，例如可调节镜腿、符合人体工学的表面处理，以及镜片特殊涂层(如K&N、T5、防刮擦或防雾涂层)。

EN166：标准适用于所有类型的个人眼部防护设备，旨在防护可能对眼睛造成伤害的各种危害，但不包括核辐射、X射线、激光辐射以及低温源发出的红外辐射。对于已有独立标准的护眼设备，本标准亦不适用。



在能源行业，眼睛面临多重高风险危害，选择合规且适配的防护装备是保障安全与舒适的核心措施。



肌肉骨骼疾病(MSD)风险

当受到重复运动、静态工作、过度劳累等刺激时，上肢关节、下背部和膝盖会受到肌肉骨骼疾病的影响。

受影响最大的身体部位如下：

- 手、手腕、手指：38%
- 肩膀：30%
- 肘部：22%
- 下背部：7%
- 膝盖：2%

如果你在工作中需要长时间用到膝盖，则应考虑佩戴上护膝。护膝可与裤子一体缝制，也可单独插入特定的护膝袋，或者直接佩戴在裤子外侧。由于材料特殊，护膝可减少因坚硬的地面而造成的伤害。

EN14404：该标准规定了必须跪着工作的人所使用的护膝的要求和测试方法。它有4种类型的固定或移动防护，以及3个级别的防护。



长时间跪着工作，除了因姿势不适带来的疼痛外，长期还可能导致膝部滑囊肿(膝关节滑囊炎)。





噪音相关风险

长期暴露于建筑工地工具和机械产生的噪音，可能引发听力损失、耳聋甚至心脏问题。

耳鸣(耳内出现的嗡嗡声)、耳部细胞损伤、听力下降、压力增大以及高血压等，都是需要重视的健康风险。佩戴听力保护装备是防范噪音伤害的有效手段。

值得注意的是，个人听力保护装置(PICB)应作为最后一道防线。无论在高噪音环境中工作数分钟或数小时，都必须全程采取防护措施。具体选择需根据作业环境的噪音风险及工作条件而定。



个人听力保护器的选择取决于以下因素：有效性、舒适性、易用性，以及与其他PPE产品的兼容性。

EN352-1: 耳罩

EN352-2: 耳塞

EN352-3: 装配于施工安全帽上的耳罩

结构、设计、性能和试验方法的要求。

欧洲2003/10/EC指令要求：针对工人暴露于噪音风险下8小时相关的最低防护要求。

8小时噪音 ≥ 85 dB(A): 必须佩戴

80 dB(A) \leq 8小时噪音 < 85 dB(A): 应该佩戴

75 dB(A) $<$ 8小时噪音 < 80 dB(A): 建议佩戴

该目录列出的能源行业潜在危害可能并不详尽，但它为分析危险因素并配备适当个人防护装备(PPE)提供了良好的起点。

风能

风力涡轮机建造工



AIR COLTAN
轻型防撞安全帽透气款

EGON CLEAR
时尚防护眼镜贴面款

NAGOYA
马克系列春秋开襟夹克款

SAGA2
橡胶大底防静电安全鞋

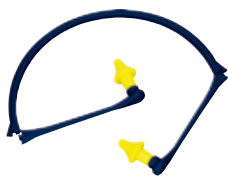
AIR COLTAN



轻型防撞安全帽透气款，HDPE减震帽壳，防撞，不防护高空坠物，符合欧洲EN812标准。

CE EN812

CONICAP2VJA01



防噪音耳塞折叠支撑下颌锁紧款，拱形下颌箍，可折叠存放。耳塞头可拆卸更换，比普通发泡耳塞更卫生且不易丢失，适合间歇或频繁佩戴放下。

CE EN352-2 SNR 27 dB H 30 M 24 L 22 Ø 8-18 mm ANSI S3.19 NRR 21 dB

VECUF03



F级PU涂层防切割手套柔顺款，Xtrem CUT®防切割高性能纤维。手掌和指尖的PU涂层，具有优秀的伸缩性能与拉伸性能，在保证F级防切割的性能的同时兼具手套的整体柔软性和操作的灵巧性。

- 10厘米加长弹性袖口，虎口PU涂层补强，保护更全面。

CE EN388 ANSI-ISEA 105 A6 4 X 4 2 F

SAGA2 S3S



橡胶大底防静电安全鞋传奇复合款，能适应多种不同环境作业，代尔塔安全鞋前沿科技杰出代表。

- 防砸、抗刺穿、防静电、后跟减震、耐磨、耐油、耐酸碱、SRC级防滑、鞋底耐高温300°C热接触。

CE EN ISO 20345 S3S HRO SR FO

EGON CLEAR



时尚防护眼镜贴面款系列，眉垫及柔软鼻梁架设计，圆弧形镜片，贴合面部，确保佩戴舒适。

- 双色挂耳式镜腿，佩戴牢固，不易掉落，三种不同的镜片颜色，针对三种不同光线强度使用。

CE EN166 EN170 ANSI-ISEA 287.1 1 FT/FT UV2C-1.2 287+ U6

M1300V2



欧标FFP3级防口罩罩杯型带阀款，配有呼气阀，呼吸更顺畅，可调节弹性头带，衬泡沫垫可调节鼻夹，佩戴舒适。用于高毒粉尘、放射性颗粒物及焊接作业时金属烟气的防护。

CE EN149 FFP3 NR Dolomite

NAGOYA



马克系列春秋开襟夹克款，聚酯/弹性纤维双材料，黑色加强部分为Cordura®尼龙面料。

- 襟翼保护，前襟拉链收紧，袖口收紧，服装底部衍缝固定，涤纶缝线。

CE

M1PA2



马克1工装系列工装裤款，棉涤混纺，配色线条及风琴裤袋设计，时尚且实用。

- 两侧腰部有松紧带，穿着轻便舒适，结实耐久。
- 7个口袋，其一可容纳长尺，方便工作中物品携带存放。

CE EN14404 TYPE 2

补充解决方案

DIAMOND V



INTERLAGOS NB 2



KISKA2 CLEAR



VECUF02



VECUF01



VV909



RENO2



M2PA3



MANHATAN S3S



风能

维修技术员

GRANITE PEAK
ABS安全帽运动登高无檐款

VV910
装甲防撞手套防切割款

COLIMA S3S SR
十二项功能全能安全鞋

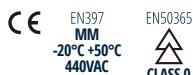
EASYVIEW
荧光可视工作服防寒大衣款

GRANITE PEAK



ABS安全帽运动登高无檐款，专业无檐檐设计，视野更宽广，织物内衬，侧面特殊Arc型透气口设计，排汗散热更快捷。旋钮式后箍调节，使用更方便。产品标靶Y字型高空作业下颚带。

- 防冲击、耐穿刺、阻燃、1000V电绝缘(密封款)、通过-20°C至+50°C恶劣温度测试、防金属熔融物飞溅。密封款。



VV910



装甲防撞手套防割款，交叉支撑针织防割技术，D级防割。

- 掌背手指均使用TPR橡胶增强，Kevlar缝线有效形成一个整体加强结构，满足欧标防冲击功能。
- 手掌和指尖双层丁腈涂层，第一层光滑丁腈涂层防油性渗透，第二层发泡丁腈涂层提供优秀抓握力。
- 袖口使用8cm快开魔术扣，穿脱方便。



M1PA2 HVCL2



荧光可视工作服春夏款工装裤，棉涤混纺面料，三重缝线缝制。反光等级2级，黑黄高亮警戒色，条纹状设计提高视觉冲击，有效起到荧光警示作用，适合室内外多种天气穿着。

- 6个口袋，方便工作中物品携带存放。
- 配备护膝袋，加强膝盖部位保护。



PACAYA STRAP



运动防护眼镜PACAYA系列款，弹性镜带，镜脚上下可调节，内侧可拆卸清洗防尘垫圈。

- F级防冲击、防紫外线、防雾、防刮擦。
- 更适合运动和高强度往返作业。



EASYVIEW



荧光可视工作服防寒大衣款，防水接缝，魔术贴防风前片门襟，反光等级3级，防雨保暖，适合多种天气室内外穿着。



STAR



荧光可视工作服长袖T恤款，圆领。高可见性：等级3，肩部、腰腹及手臂处有银色反光条，适用于任何天气的室内外工作。



COLIMA S3S SR

十二项功能全能安全鞋

- 非金属包头和抗穿刺中底有效保护足趾安全。
- 后跟能量吸收模块减缓冲击；帮面具备防水性能。
- SR级防滑大底，增强抓地力；大底耐油，适应油污环境。
- 抗寒与耐热性能兼备，鞋底亦具备耐热接触性能。
- 防磨损鞋头提升耐用性；防切割帮面提供额外保护；爬梯掌握功能保障高空作业安全。



CONICAP2VJA01



防噪音耳塞折叠支撑下颌锁紧款，拱形下颚箍，可折叠存放。耳塞头可拆卸更换，比普通发泡耳塞更卫生且不易丢失，适合间歇或频繁佩戴放下。



HAR35M



风电专用安全带

- 5个固定挂点，6个调节回路，快速插口设计，方便穿脱。
- 热成型衬垫腰带，提高整体舒适性。符合人体工程学设计，腰部左右移动不受限制。
- 腰带两侧设有工具环与定位环，方便操作。
- 带有坠落指示标识。



AN245200ADD



SECUREX系列双大钩弹力减震绳

- 配有1个AM010钢制挂钩和2个钢制自锁大钩AM022，减震包配备TPU护套。
- Y型结构，常态长1.4m，最大弹力展开长度2m。
- 减震包打开力约3kN，减震包完全打开长度约1.7m。减震绳整体极限承载力>22kN。
- 该产品应“高挂低用”，适用于临边移动和攀爬防坠保护。



补充解决方案

GRANITE WIND



GO SPECS TEC



VW722



VECUTC01



VV909



GILPOCK



M1VE2 HV



HARVESGI



SAGA2 S3S



光伏板

光伏板安装工



GRANITE WIND
ABS安全帽运动登高无檐款

M2VE3
马克2三代工装夹克款

VECUTD07
D级丁腈涂层防切割手套

M2PA3
马克2三代工装长裤款

HAR22H
可调节攀爬安全带

SAGA2 S3S
马克2三代工装长裤款

GRANITE WIND



ABS安全帽运动登高无檐款，专业无帽檐设计，视野更宽广，织物内衬，侧面特殊Arc型透气口设计，排汗散热更快捷。旋钮式后箍调节，使用更方便。产品标配Y字型高空作业下颚带。

- 防冲击、耐穿刺、阻燃、1000V电绝缘(密封款)、通过-20°C至+50°C恶劣温度测试、防金属熔融物飞溅。WIND为带透气孔款，PEAK为密封款。

CE EN397
MM
-20°C +50°C

VECUTD07



D级丁腈涂层防切割手套经济三副装款，ECONOCUT®高性能聚乙烯面料，手掌及指尖丁腈涂层，6cm弹性袖口，13针针织。

- 极其适用于工业组装应用环境，在油性环境拥有良好的抓握性，舒适透气。

CE EN388 ANSI ISEA 105
A4
3 X 42 D

SAGA2 S3S



橡胶大底防静电安全鞋传奇复合款，能适应多种不同环境作业，代尔塔安全鞋前沿科技杰出代表。

- 防砸、抗刺穿、防静电、后跟减震、耐磨、耐油、耐酸碱、SRC级防滑、鞋底耐高温300°C热接触。

CE EN ISO 20345
S3S HRO SR FO

RIMFIRE MIRROR



时尚防护眼镜镜面特效款，有效防护高亮炫光。哑光饰面框架，提供更好的舒适性和耐用性。

- FlexGrip™专有鼻梁架，有效防滑，镜脚可附紧箍带，在剧烈活动中保证眼镜不会脱落。随眼镜附赠便携袋和后箍带。
- F级防冲击、通过美国军用防弹测试、防紫外线、防强光、防刮擦。

CE EN166 EN172 ANSI-HSEA 287.1
1F/F 5-3,1 Z87+ U6 L3

AREN



派克大衣防水透气款，防水接缝，挡风固定拉链，双层涤纶机械弹性面料。

- 背部反光装饰条，防水透气性能极佳，含两侧插袋共四个口袋。
- 橙黑对比类荧光配色，白天环境中拥有非常高的警示性。
- 防水渗透等级3级，水蒸汽渗透阻力1级。

CE EN343
31*X

M2PA3



马克2三代工装长裤款，棉涤混纺，混纺材质使工装更牢固耐磨，常规切割，两侧腰部有松紧带，预制护膝放置开口。

- 9个口袋，其中有1个可以放置长尺子，方便工作中物品携带存放。

CE EN14404
TYPE 2

ALTIFIX



锚点
WVAFXBACOPA
(专用于Ondulit钢屋顶)

CONICAP2VJA01



防噪音耳塞折叠支撑下颌锁紧款，拱形下颚箍，可折叠存放。耳塞头可拆卸更换，比普通发泡耳塞更卫生且不易丢失，适合间歇或频繁佩戴放下。

CE EN352-2 SNR 27 dB ANSIS3.19
H 30 M 24 L 22 NRR 21 dB
Ø 8-18 mm

HAR22H



可调节攀爬安全带

- 配有胸部挂点和背部超大金属挂点。织带可调节长度，胸部加强连接带符合美标要求。
- 两根肩带均配有坠落指示标识。
- H型人体工程学设计，便于穿戴且不勒胯。

CE EN361
150 KG

AN300



3股定位锚绳

- 聚酰胺材质，直径14mm，破断力>27kN。
- 绳索一端配有套头和钢制O型环，长度每10m可进行定制。
- 该锚绳适配AN065止坠器，用于斜坡/垂直面防坠保护和定位作业。

CE EN353-2

AN065

开口式导向型止坠器

- 配备1个钢制O型环、双重防错保护。适配AN300系列直径14mm的定位锚绳。
- 该产品通常与安全带胸部挂点连接，用于斜坡/垂直面防坠保护和定位作业。

CE EN353-2

AN06420B



闭合式导向型止坠套件

- 包含1个带减震包的镀锌钢止坠器和聚酰胺定位锚绳。锚绳直径12mm，破断力>22kN。锚绳一段设置套头带有1个AM010钢制挂钩便于锚点使用，止坠器仅可从锚绳另一端安装或取出。
- 止坠器配有1个AM010钢制挂钩，便于快速连接安全带。

CE EN353-2

补充解决方案

GRANITE PEAK



VULCANO2 SMOKE



VECUTF11



VECUTD04



NAGOYA



M5PA3



BROOKLYN S3 SRC



ELARA150



LV102150



光伏板

光伏板安装工

DIAMOND V UP
ABS钻石5型安全帽升级款

M1VE2 HV
荧光可视工作服春夏款夹克

VEUTD07
D级丁腈涂层防切割手套

M1PA2 HVCL2
荧光可视工作服春夏款工装裤

HAR35
风电专用安全带

DIAMOND V UP



ABS钻石5型安全帽升级款，8点式织物内衬，升级COLOUR IN COLOUR旋钮式后箍调节，标配Y字型四点式可调节弹性下颚带。

- 环状荧光条分布，顶部荧光加强，高亮荧光色泽，可视性更强，可内衬反转佩戴，变为无檐安全帽。
- 防冲击、耐穿刺、阻燃、侧向刚性、通过-30°C至+50°C恶劣温度测试、防金属熔融物飞溅。



INTERLAGOS LIGHT HE



英特拉克斯防噪音耳罩轻量插扣款，灰黄高对比色外观，时尚有活力。快速高度调节设置，内衬舒适泡沫软垫，可配合安全帽或面屏支架配合使用，组合多样，适用广泛。也可配合VISOR HOLDER，搭配面屏使用。

- 降噪值：SNR: 26; NRR: 24



VECUTD07



D级丁腈涂层防切割手套经济三副装款 ECONOCUT®高性能聚乙烯面料，手掌及指尖丁腈涂层，6cm弹性袖口，13针针织。

- 极其适用于工业组装应用环境，在油性环境拥有良好的抓握性，舒适透气。



BRAVA2 MIRROR



安全防护眼镜经济款系列，专为亚洲人脸型设计，时尚无框设计，扁平状软质匙状镜脚。

- 一体式中桥，一体式PC鼻梁架，符合欧标EN166和美标ANSI，四种不同光线强度使用款型。
- F级防冲击、防紫外线、防强光、防刮擦。



M1VE2 HV



荧光可视工作服春夏款夹克，棉涤混纺面料，三重缝线缝制。立领设计，松紧袖口，隐藏式拉链，户外防风。

- 反光等级2级，黑黄高亮警戒色，条纹状设计提高视觉冲击，有效起到荧光警示作用，适合室内外多种天气穿着。
- 2个口袋，方便工作中物品携带存放。



M1PA2 HVCL2



荧光可视工作服春夏款工装裤，棉涤混纺面料，三重缝线缝制。反光等级2级，黑黄高亮警戒色，条纹状设计提高视觉冲击，有效起到荧光警示作用，适合室内外多种天气穿着。

- 6个口袋，方便工作中物品携带存放。
- 配备护膝袋，加强膝盖部位保护。



COLIMA S3S SR



十二项功能全能安全鞋

- 非金属包头和抗穿刺中底有效保护足趾安全。
- 后跟能量吸收模块减缓冲击；帮面具备防水性能。
- SR级防滑大底，增强抓地力；大底耐油，适应油污环境。
- 抗寒与耐热性能兼备，鞋底亦具备耐热接触性能。
- 防磨损鞋头提升耐用性；防切割帮面提供额外保护；爬梯掌握功能保障高空作业安全。



HAR35M



风电专用安全带

- 5个固定挂点，6个调节回路，快速插口设计，方便穿脱。
- 热成型衬垫腰带，提高整体舒适性。符合人体工程学设计，腰部左右移动不受限制。
- 腰带两侧设有工具环与定位环，方便操作。
- 带有坠落指示标识。



AN235200AD



SECUREX系列单大钩弹力减震绳

- 配有1个AM010钢制挂钩和1个钢制自锁大钩AM022，减震包带TPU护套。
- 常态长1.4m，最大弹性展开长度2m。
- 减震包打开力约3kN，减震包完全拉开长度约1.7m。
- 减震绳整体极限承载力>22kN。



补充解决方案

DIAMOND V



RIMFIRE MIRROR



CONICAP02



VECUTF01



SWEFR2



GILPOCK



MANHATTAN S3 SRC



核能 电工

ONYX2
ABS安全帽全能头盔款

MAIVE2
全棉阻燃防静电高领夹克

MAIPA2
全棉阻燃防静电长裤

SAGA2 S3S
橡胶大底防静电安全鞋

VV914
E级氯丁涂层防切割手套防电弧款

ONYX2



ABS安全帽全能头盔款，带PC可伸缩防电弧面屏。富有活力的运动版设计，3条织带组成6点式织物内衬，聚酯纤维吸汗带。代尔塔专利ROTOR®一键调整系统。头部两个连接位置可根据头型调节高低，可防电弧等级1 (GS-ET 29 标准, 3.7cal/cm²)。

CE EN397 EN166 EN170
MM LD 1 AT 8 9 KN UV 2C-1.2
-20°C +50°C 3 8 9 AT

GS-ET 29 ANSI-ISEA Z87.1 ANSI-ISEA Z89.1
8-1-0 Z87+ U6 D3 TYPE 1
CLASS 1 CLASS E
CLASS 0 53-63 cm
8-1

WV914



E级氯丁涂层防切割手套防电弧款，多种高科技材料混纺针织，氯丁发泡涂层加强，优秀的灵活性能，远超其他同类手套。按照EN407标准短时有效耐热接触250°C/15秒。

符合IEC标准电弧闪光风险防护，ATPV可达到50cal/cm²，短时防护极高的温度和能量。

CE EN388 EN407 ASTM F 2675
3X43E 42XXXX 54 (Cal/cm²)

SAGA2 S3S

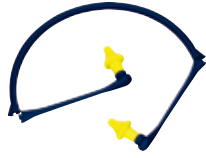


橡胶大底防静电安全鞋传奇复合款能适应多种不同环境作业，代尔塔安全鞋前沿科技杰出代表。

防砸、抗刺穿、防静电、后跟减震、耐磨、耐油、耐酸碱、SRC级防滑、鞋底耐高温300°C热接触。

CE EN ISO 20345
S3S HRO SR FO

CONICAP2VJA01



防噪音耳塞折叠支撑下颌锁紧款，拱形下颏箍，可折叠存放。耳塞头可拆卸更换，比普通发泡耳塞更卫生且不易丢失，适合间歇或频繁佩戴放下。

CE EN352-2 ANSI S3.19
SNR 27 dB NRR 21 dB
H 30 M 24 L 22
Ø 8-18 mm

MAIVE2



全棉防静电高领夹克，可为产业工人提供防火阻燃及防静电保护。斜纹布面料，99%棉加1%抗静电纤维混纺，320g/m²。

两侧采用弹性收腰设计，按扣式可调节袖口。5个口袋，包括1个内袋，2个气体探测器挂扣。

CE EN ISO 11612 EN1149-5 EN ISO 11611
A1 A2 B1 C1 E3 F1 CLASS 1
EN61482-2 TYPE A1
TYPE A2
ELIM = 5.4 cal/cm²
APC 1

MAIPA2



全棉防静电长裤，可为产业工人提供防火阻燃及防静电保护。斜纹布面料，99%棉加1%抗静电纤维混纺，320g/m²。

裤子两侧采用弹性收腰设计。共4个口袋。

CE EN ISO 11612 EN1149-5 EN ISO 11611
A1 A2 B1 C1 E3 F1 CLASS 1
EN61482-2 TYPE A1
TYPE A2
ELIM = 5.4 cal/cm²
APC 1

POLFR2



阻燃防静电POLO衫，衣领由隐蔽的压钉封闭。针织手腕。阻燃、防静电。主要用于高爆炸性，高可燃性等高风险环境，防止静电释放引发事故，也用于高敏感电子行业。

CE EN ISO 11612 EN1149-5 EN61482-2
A1 A2 B1 C1 F1 ELIM = 5.2 cal/cm²
APC 1

HAR44EL



带定位腰带的绝缘专业安全带

有两个用于防坠落保护的挂点，后背和前胸挂点。4个可调节扣环。热成型衬垫腰带，提高整体舒适性。2个腰部挂点，用于工作定位。
采用塑料涂层的链接锁扣，聚酯纤维尼龙织带，整体绝缘等级为20kV。
适用于专业电力场合，请根据接触的实际情况配套使用。

CE EN 358 EN361
150 KG 140 KG

AN245200PRR



SECUREX系列双大钩弹力减震绳绝缘款

配有1个非金属材料自锁小挂钩AM010D和2个非金属材料自锁大钩AM022D，Y型结构。
减震包带TPU护套，减震绳常态长1.4m，最大弹性展开长度2m。
减震包打开力约3kN，减震包完全拉开长度约170cm。减震绳整体极限承载力>22kN。
整体绝缘等级为30kV，适用于专业电力场合，请根据接触的实际情况配套使用。

CE EN355
140 KG
水平使用认证

补充解决方案

SUPER QUARTZ



FUJ12 GRADIENT



CONICCO2VRO200



WV736



MAICO2



GARGAS3 EH



核能

专业技工

DIAMOND VI
ABS钻石6型安全帽加大通风款

INTERLAGOS LIGHT HE
英特拉各斯防噪音耳罩轻量头戴款

DT300Y
三级限次性防护服防化学品款

VV835
丁腈防化手套双层加厚款

DIAMOND VI



ABS钻石6型安全帽加大通风款，8点式织物内衬，帽壳内径比通常款增加2.5cm，旋钮式后箍调节，标配一字型下颏带。环状荧光条分布，高亮荧光色泽，可视性极强，顶端侧向通风口，透气性更佳。

- 通过国标防冲击、耐穿刺、阻燃、侧向刚性、通过-30°C恶劣温度测试、JG级2200V电绝缘。
- 通过欧标防冲击、耐穿刺、阻燃、侧向刚性、通过-30°C至+50°C恶劣温度测试、防金属熔融物飞溅。

CE EN397 ANSI-ISEA 289.1 GB 2811-2019
MM LD TYPE 1 T LD -30°C JG
-30°C +50°C CLASS C
Reverse wearing

LIPARI2 CLEAR



安全防护眼镜舒适款，镜腿长度和角度均可调节，软质PVC鼻梁夹，长时间佩戴不疲劳。

- F级防冲击、防紫外线、防雾、防刮擦。适用于长期作业防护，产线流水生产行业。

CE EN166 EN170 ANSI-ISEA Z87.1
1 FT/UV 2C-12 Z87+

DT300



三级限次性防护服防化学品款，5层Deltachem®无纺布，SMS复合无纺布材质，外有双层防化层。

- 腰部、脚踝、袖口和兜帽外缘弹性收紧。双层沿边保证密封性，拇指处双层弹性袖口，全身密封缝线，无硅无乳胶成分并去污。
- 防粉尘微粒、防微生物感染、防化学液体喷溅、防静电。

CE EN14605 EN ISO 13982-1 EN13034
TYPE 3B TYPE 5B TYPE 6B
TYPE 4B
EN14126 EN1149-5 EN 1073-2
CLASS 1

INTERLAGOS LIGHT HE



英特拉高斯防噪音耳罩轻量头戴款，灰黄高对比色外观，时尚有活力。重量轻，高度可调，软垫灵活。轻便易带，提供全天候的舒适防护。降噪值：SNR: 26; NRR: 21

CE EN352-3 ANSI S3.19
SNR 26 dB NRR 24 dB
H 29 M 24 L 16

W835



丁腈防化手套双层加厚款，双层丁腈涂层，掌面及指尖叠加黑色发泡丁腈涂层，磨砂处理，抓握力强。

- 尼龙内衬，独立包装，手套通过EN ISO 374-5抗真菌与细菌测试。
- 适用于重工业、轻工业、石油天然气行业、农业绿地微生物化学等工作环境。

CE EN388 EN ISO 374-1 EN ISO 374-5
4 1 2 X 1 TYPE B AJKL

COLIMA S3S SR



十二项功能全能安全鞋

- 非金属包头和抗穿刺中底有效保护足趾安全。
- 后跟能量吸收模块减缓冲击；帮面具备防水性能。
- SR级防滑大底，增强抓地力；大底耐油，适应油污环境。
- 抗寒与耐热性能兼备，鞋底亦具备耐热接触性能。
- 防磨损鞋头提升耐用性；防切割帮面提供额外保护；爬梯掌握功能保障高空作业安全。

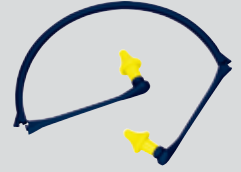
CE EN ISO 20345
S3S HRO CI HI
WPA FO A E
CR SC LG SRC

补充解决方案

DIAMOND V



CONICAP2VJA01



KUNLUN



VE802



DT119



SAMY3 S7 SR



核能

锅炉制造工

SCREEN
自动变光电焊面屏经济款

MAIVE2
全棉阻燃防静电高领夹克

MAIPA2
全棉阻燃防静电长裤

TERK400
镀铝隔热手套

SUMTAB
牛皮焊工围裙

SCREEN



自动变光电焊面屏经济款，锦纶内衬，防汗羊皮，易调节齿条式头架。包括液晶过滤器(色光4/9-13)，视觉覆盖率92x42mm。

- 应用领域：提供针对各类弧焊(紫外线/红外线，热气及火花)的眼睛防护，MIG-MAG-TIG3种焊接防护，这款头盔可允许焊工更好地定位弧焊并获得精确的焊接。

CE EN166 EN379 EN175 ANSI-ISEA Z87.1
1F 1/1/1/2 F Z87 W4/9-13
4/9

MAIVE2



全棉防静电高领夹克，可为产业工人提供防火阻燃及防静电保护。斜纹布面料，99%棉加1%抗静电纤维混纺，320g/m²。

- 两侧采用弹性收腰设计，按扣式可调节袖口。5个口袋，包括1个内袋，2个气体探测器挂扣。

CE EN ISO 11612 EN1149-5 EN ISO 11611
A1 A2 B1 C1 E3 F1 CLASS 1
TYPE A1
TYPE A2
EN61482-2
ELIM = 5.4 cal/cm²
APC 1

MAIPA2



全棉防静电长裤，可为产业工人提供防火阻燃及防静电保护。斜纹布面料，99%棉加1%抗静电纤维混纺，320g/m²。

- 裤子两侧采用弹性收腰设计。共4个口袋。

CE EN ISO 11612 EN1149-5 EN ISO 11611
A1 A2 B1 C1 E3 F1 CLASS 1
TYPE A1
TYPE A2
EN61482-2
ELIM = 5.4 cal/cm²
APC 1

CONICAP2VJA01



防噪音耳塞折叠支撑下颌锁紧款，拱形下颌箍，可折叠存放。耳塞头可拆卸更换，比普通发泡耳塞更卫生且不易丢失，适合间歇或频繁佩戴放下。

CE EN352-2 EN352-2
SNR 27 dB SNR 27 dB
H 30 M 24 L 22 NRR 21 dB
Ø 8-18 mm

TERK400



耐高温防护手套防熔融金属飞溅款，掌面采用厚度1.2-1.4mm的耐热处理牛皮分指掌面(HR)。

- 320g/m²抓绒衬里，芳纶缝线，美式截面。
- 芳纶Preox®镀铝材质掌背，可以有效防护大量熔融金属的飞溅。
- 适用于金属熔炼、水泥制造、冶炼焊接等行业。

CE EN388 EN407 EN12477
TYPE A
3 2 3 4 X 4 1 2 4 4 4

SUMTAB



牛皮焊工围裙，100%粒面牛皮面料，优质牛皮，耐磨耐高温，柔软防飞溅，A1+A2级别 阻燃，穿着舒适。

- 挂带带有调节扣，后背带有收紧尼龙搭扣。
- 尺寸：90x60厘米。

CE EN ISO 11611
CLASS 2
A1 A2

COBRA4 S3 SRC



橡胶大底防静电安全鞋冶金焊工款符合欧洲冶炼行业最严安全鞋标准 EN ISO 20349-2 WG级别。

- 凯夫拉衬里耐高温设计，耐热注入式丁腈橡胶材料大底，水牛皮全覆盖，防金属熔融飞溅，无鞋带，包覆式可调节松紧设计，穿脱方便快捷。
- 防砸、抗穿刺、防静电、后跟减震、耐磨、耐油、SR级防滑、鞋底耐高温 300°C热接触。

CE EN ISO 20345 EN ISO 20349-2
S3 HRO HI WG
WRU FO A
E SRC

补充解决方案

DIAMOND VI



CASOUD2HE



CONICCO2VRO200



TER300



CA515R



SUMVES



SUMPAN



核能

电气维修员 (塔架)

ONYX2
ABS安全帽全能头盔款

MAIVE2
全棉阻燃防静电高领夹克

COLIMA S3S SR
十二项功能全能安全鞋

MAIPA2
全棉阻燃防静电长裤

ONYX2



ABS安全帽全能头盔款，带PC可伸缩防电弧面屏。富有活力的运动版设计，3条织带组成6点式织物内衬，聚酯纤维吸汗带。代尔塔专利ROTOR®一键调整系统。头部两个连接位置可根据头型调节高低，可防电弧等级1 (GS-ET 29 标准, 3.7cal/cm²)。

CE EN397 EN166 EN170
MM LD 1 AT 8 9 KN 2C-1.2
-20°C +50°C 3 8 9 AT
440VAC

EN50365 GS-ET 29
CLASS 0 8-1-0
CLASS 1
CLASS 0
8-1

ANSI-ISEA Z87.1 ANSI-ISEA Z89.1
Z87+ U6 D3 Type 1
CLASS E
53-63 cm

MAIVE2



全棉防静电高领夹克，可为产业工人提供防火阻燃及防静电保护。斜纹布面料，99%棉加1%抗静电纤维混纺，320g/m²。

- 两侧采用弹性收腰设计，按扣式可调节袖口。5个口袋，包括1个内袋，2个气体探测器挂扣。

CE EN ISO 11612 EN1149-5 EN ISO 11611
A1 A2 B1 C1 E3 F1 CLASS 1
TYPE A1
TYPE A2

EN61482-2
ELIM = 5.4 cal/cm²
APC 1

MAIPA2



全棉防静电长裤，可为产业工人提供防火阻燃及防静电保护。斜纹布面料，99%棉加1%抗静电纤维混纺，320g/m²。

- 裤子两侧采用弹性收腰设计。共4个口袋。

CE EN ISO 11612 EN1149-5 EN ISO 11611
A1 A2 B1 C1 E3 F1 CLASS 1
TYPE A1
TYPE A2

EN61482-2
ELIM = 5.4 cal/cm²
APC 1

GO SPECS TEC CLEAR



运动防护眼镜可水洗防雾涂层款，弹性镜带，镜脚上下可调节。
• 部件均可拆卸及清洗，TPE内衬垫圈采用充分间接通风设计，以减少湿气影响。
• B级防冲击、通过美国军用防弹测试、防紫外线、防雾、防刮擦、防静电。

CE EN166 EN170 ANSI-ISEA Z87.1
1 BT/BT UV2C-1.2 Z87+ U6 D3

POLFR2



阻燃防静电POLO衫，衣领由隐蔽的压钉封闭。针织手腕。阻燃、防静电。主要用于高爆炸性，高可燃性等高危险环境，防止静电释放引发事故，也用于高敏感电子行业。

CE EN ISO 11612 EN1149-5 EN61482-2
A1 A2 B1 C1 F1 ELIM = 5.2
APC 1

SWEFR2



高科技针织衫阻燃防静电款，针织袖口和弹性收束下摆，吸汗耐用。隐藏式纽扣领，长款松紧袖口，简洁实用。

CE EN ISO 11612 EN1149-5 EN61482-2
A1 A2 B1 C1 F1 ELIM = 15 cal/cm²
APC 1

COLIMA S3S SR



- 十二项功能全能安全鞋
- 非金属包头和抗穿刺中底有效保护足趾安全。
 - 后跟能量吸收模块减缓冲击；帮面具备防水性能。
 - SR级防滑大底，增强抓地力；大底耐油，适应油污环境。
 - 抗寒与耐热性能兼备，鞋底亦具备耐热接触性能。
 - 防磨损鞋头提升耐用性；防切割帮面提供额外保护；爬梯掌握功能保障高空作业安全。

CE EN ISO 20345
S3S HRO CI HI
WPA FO A E
CR SC LG SRC

VECUTD03



D级丁腈涂层防切割手套加长袖口款，DELTAAnocut®高性能纤维针织，丁腈微泡涂层，对切割和毛刺具有优秀的防护能力，尤为适合广泛的组装应用环境，实现生存率最大化与安全防护兼顾。
• 在油性环境拥有良好的抓握性，舒适透气，10厘米加长弹性袖口，虎口丁腈涂层补强，保护更全面。可触屏，方便机械操作。

CE EN388 ANSI ISEA 105
A4
4 X 4 3 D

HAR44EL



- 带定位腰带的绝缘专业安全带
- 有两个用于防坠落保护的挂点，后背和前胸挂点。4个可调节扣环。热成型衬垫腰带，提高整体舒适性。2个腰部挂点，用于工作定位。
 - 采用塑料涂层的链接锁扣，聚酯纤维尼龙织带，整体绝缘等级为20kV。
 - 适用于专业电力场合，请根据接触的实际情况配套使用。

CE EN 358 EN361
150 KG 140 KG

AN235200PR



SECUREX系列单大钩弹性减震绳绝缘款

- 配有1个非金属材料自锁小挂钩AM010D和1个非金属材料自锁大钩AM022D，减震包带TPU护套，常态长1.4m，最大弹性展开长度2m。
- 减震包打开力约3kN，减震包完全拉开长度约170cm。减震绳整体极限承载力>22kN。
- 整体绝缘等级为30kV，适用于专业电力场合，请根据接触的实际情况配套使用。

CE EN355
140 KG
水平使用认证

补充解决方案

CONICCO2VRO200



BRAVA2 SMOKE



VV914



VECUTF08



SSVFR2



MAICO2



SAMY3 S7 SR



核能

检查/控制人员

DIAMOND VI
ABS钻石6型安全帽加大通风款

INTERLAGOS LIGHT HE
英特拉各斯防噪音耳罩轻量插扣款

MAIVE2
全棉阻燃防静电高领夹克

MAIPA2
全棉阻燃防静电长裤

SAGA2 S3S
橡胶大底防静电安全鞋

DIAMOND VI



ABS钻石6型安全帽加大通风款，8点式织物内衬，帽壳内径比普通款增加2.5cm，旋钮式后箍调节，标配一字型下颏带。环状荧光条分布，高亮荧光色泽，可视性极强，顶端侧向通风口，透气性更佳。

- 通过国标防冲击、耐穿刺、阻燃、侧向刚性、通过-30°C恶劣温度测试、JG级2200V电绝缘。
- 通过欧标防冲击、耐穿刺、阻燃、侧向刚性、通过-30°C至+50°C恶劣温度测试、防金属熔融物飞溅。

CE EN397 ANSI-ISEA Z89.1
MM LD TYPE 1
-30°C +50°C CLASS C

VECUTD07



D级丁腈涂层防切割手套经济三副装款，ECONOCUT®高性能聚乙烯面料，手掌及指尖丁腈涂层，6cm弹性袖口，13针针织。

- 极其适用于工业组装应用环境，在油性环境拥有良好的抓握性，舒适透气。

CE EN388 ANSI ISEA 105
AA
3X42D

SAGA2 S3S



橡胶大底防静电安全鞋传奇复合款能适应多种不同环境作业，代尔塔安全鞋前沿科技杰出代表。

- 防砸、抗刺穿、防静电、后跟减震、耐磨、耐油、耐酸碱、SRC级防滑、鞋底耐高温300°C热接触。

CE EN ISO 20345
S3S HRO WPA
FO A E SR

INTERLAGOS LIGHT HE



英特尔拉斯防噪音耳罩轻量头戴款，灰黄高对比色外观，时尚有活力。重量轻，高度可调，软垫灵活。轻便易带，提供全天候的舒适防护。降噪值：SNR: 26; NRR: 21

CE EN352-3 ANSI S3.19
SNR 26 dB NRR 24 dB
H 28 M 24 L 16

MAIVE2



全棉防静电高领夹克，可为产业工人提供防火阻燃及防静电保护。斜纹布面料，99%棉加1%抗静电纤维混纺，320g/m²。

- 两侧采用弹性收腰设计，按扣式可调节袖口。5个口袋，包括1个内袋，2个气体探测器挂扣。

CE EN ISO 11612 EN1149-5 EN ISO 11611
A1 A2 B1 C1 E3 F1 CLASS 1
TYPE A1
TYPE A2
EN61482-2
ELIM = 5.4 cal/cm²
APC 1

MAIPA2



全棉防静电长裤，可为产业工人提供防火阻燃及防静电保护。斜纹布面料，99%棉加1%抗静电纤维混纺，320g/m²。

- 裤子两侧采用弹性收腰设计。共4个口袋。

CE EN ISO 11612 EN1149-5 EN ISO 11611
A1 A2 B1 C1 E3 F1 CLASS 1
TYPE A1
TYPE A2
EN61482-2
ELIM = 5.4 cal/cm²
APC 1

VULCANO2 PLUS CLEAR



运动防护眼镜KN级款，拉伸延长弯曲镜片提供最大的视野，“D-PAD”系统创新鼻梁架，PC/TPR复合双材料镜腿，齿轮状软性结构更贴合太阳穴，不会有压迫感，适用于任何脸型。EN166标准KN级别强效防护涂层，有效防止运动中眼镜起雾。随眼镜附赠便携袋。

- F级防冲击、N级防雾、K级防刮擦、防紫外线。

CE EN166 EN170 ANSI-ISEA Z87.1
1 FT/FT UV 2C-1.2 Z87+ U6

POLFR2



阻燃防静电POLO衫，衣领由隐蔽的压钉封闭。针织手腕。阻燃、防静电。主要用于高爆炸性、高可燃性等高危环境，防止静电释放引发事故，也用于高敏感电子行业。

CE EN ISO 11612 EN1149-5 EN61482-2
A1 A2 B1 C1 F1 ELIM = 5.2 cal/cm²
APC 1

SWEFR2



高科技针织衫阻燃防静电款，针织袖口和弹性收束下摆，吸汗耐用。隐藏式纽扣领，长款松紧袖口，简洁实用。

CE EN ISO 11612 EN1149-5 EN61482-2
A1 A2 B1 C1 F1 ELIM = 15 cal/cm²
APC 1

补充解决方案

DIAMOND V



CONICAP02



VV704



SSVFR2



MAICO2



RIMINIO ESD



核能

化学工作者

M6400
M6000系列半面罩双滤盒款

C0600
三级液密连体防化服PVC款

VV836
复合涂层防化手套舒适款

HEKLA2 CLEAR



访客防护眼镜全方位防护款，一体式PC鼻架，加宽视野，即可作为矫正眼镜外的参观眼镜。

- 灵活镜腿多孔设计，可以根据不同头型选择后箍带间隔距离。
- F级防冲击、防紫外线、防刮擦。

CE EN166 EN170 ANSI-ISEA Z87.1
1 FT/FT UV 2C-1.2 Z87+ U6

CO600



三级液密连体防化服PVC款，带兜帽，袖口和裤腿无弹性，按扣下配有拉链收紧，接缝处密封加固处理。

- 全PVC材质，适应湿度和温度的极端变化，能较长时间暴露于溶剂物质环境下，并保持性能不损失。
- 在普通良好的环境下储存周期可以长达5年以上。本产品适用于石油化工、普通应急救援、紧急医疗等行业。

CE EN14605
TYPE 3

HO600



大面屏液密防化头罩PVC款，防化防喷溅。可与多款防化服配合使用，面屏透明度高，视角宽阔，防化性能卓越。

CE EN14605
TYPE PB(4)

M6400



M6000系列半面罩双滤芯款，新型大卡口呼气阀设计，呼吸顺畅，减少热量和湿气的聚集。

- 高弹性头带设计，后箍设置眼罩带固定卡扣，可配合眼罩使用。
- 一次性注塑成型，流线型，低轮廓设计，提供优秀的视野。

CE EN140

VV836



复合涂层防化手套舒适款，18针尼龙针织内衬，浸塑全PVC涂层，手掌部分复合Microfoam丁腈微泡涂层。

- 齿边抗撕裂袖口，有效提高手套灵活性与抓握性能。强大的耐磨抗撕裂能力，同时防止水分渗透，有效防水防化。

CE EN388 EN ISO 374-1 EN ISO 374-5
3121A TYPE A KLMNPT

AUSTIN



PU一体注塑水靴食品行业款

- PU一体注塑帮面，防撞保护包头，白色配色，光滑鞋面，可快速清洁，易于消毒的外底设计。
- 耐油、脂肪、血液、清洁剂和化学制品，耐磨、抗撕裂、SRA级别防滑。
- 适用于食品处理生产、餐饮清洁、制品加工等长时间接触水和在水中作业的行业。

GB 20265-2019

补充解决方案

IRAZU



M1305V



VE802



VE510



TO600



DT300Y



AEROFOOD S4



垂直生命线 Vertirail



优势

流畅性

上下移动都非常流畅。

便于使用

系统允许3名用户同时使用 (间距需保持3m以上)。

- 配备胸部连接器缓冲装置
- 专为垂直坠落防护设计

实用性

可直接安装在直梯的横档上。

高设计感

精心打造，与建筑物完美融合。

安全性

负载能力：最大150kg (包括用户和工具)。



附件



WVRCBV 单向锁定滑梭

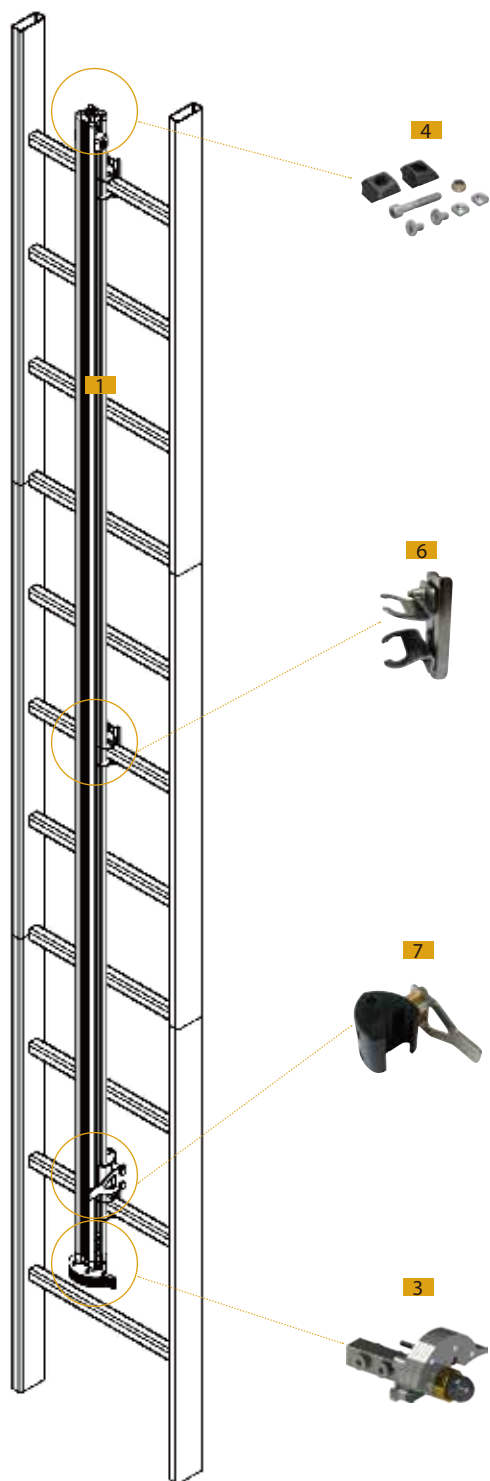
这款多功能滑轨适用于倾角达横向15°、纵向45°的结构。当施加向下的张力时，滑轨会自动锁定在当前位置。

服务



在线教程

扫描二维码，
观看在线教程。



部件清单



1
铝制导轨
WVRRAIL
交付时已钻孔和铣削。
提供1、1.5和3m长度。



2
滑块安装口/拆卸口
WVRO
可安装在轨道的任何点，
以便放入滑梭。



3
可收缩终端挡块
WVRBE
用于在轨道上放入滑梭。
可自动关闭。



4
固定终端挡块
WVREXTF
在末端挡住滑梭并完美
收尾轨道。



5
连接件
WVRECL
用于组装连接两根轨道。



6
梯子固定托架
WVRSUPECH
该部件可以沿着轨道安
装。可以根据梯子的梯级
间距和踏板尺寸调节适
应。兼容所有间距。



7
防错装置
WVRDET
在防坠制动器联结到系统
中时，防止可能出现的操
作错误。

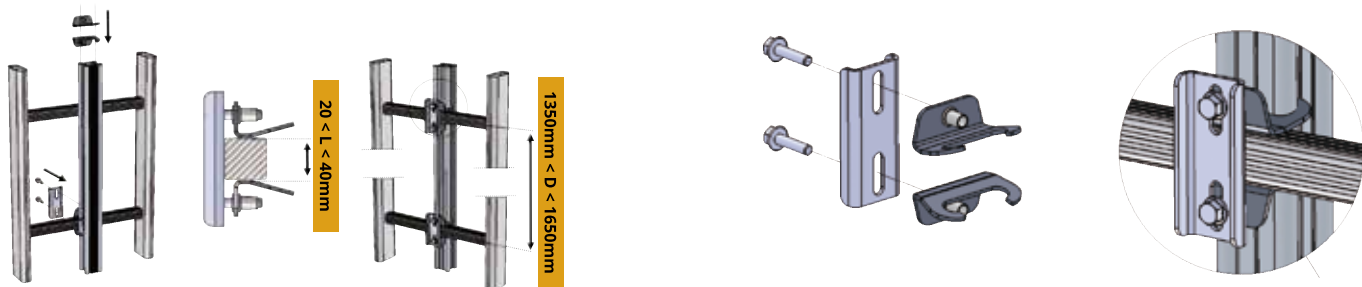


8
安全标识牌
WVRPS
安装在系统入口处，用于
系统的识别和控制。



9
手动方向转向件
WVRAIG3D/WVRAIG4D
用于改变方向。
提供3/4方向。

使用RSUPECH支架将轨道组装在梯子上的方法



垂直生命线

Vertiligne



优势

实用性

可同时供相距3米的3名使用者使用

易用性

滑块安装简便，包括使用手套操作的情况

多功能

可以安装在各种各样的垂直结构上

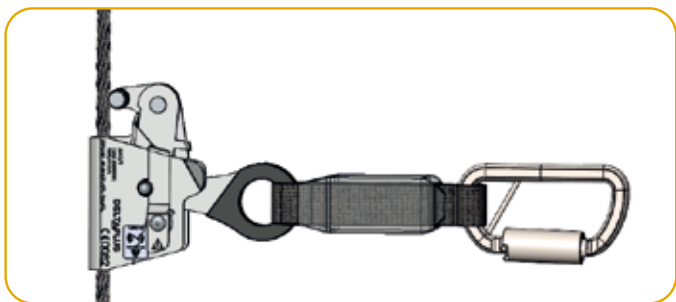
耐用性

采用不锈钢材质制造，具有出色的抗腐蚀性能

安全性

设有张力指示器，以便实现最佳的钢索调整效果
载重能力：最大125kg(包括使用者及工具)

附件



ASCAB AN071

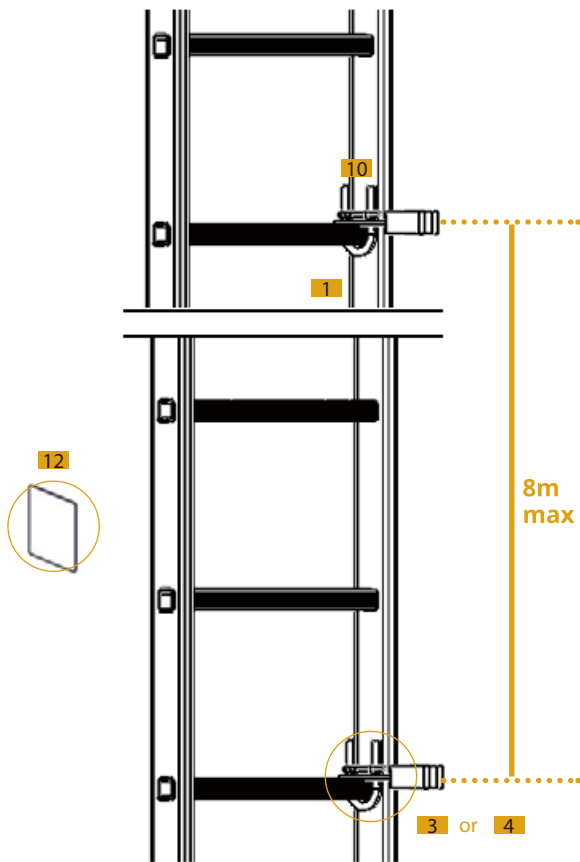
垂直钢索式导向型止坠器

ASCAB AN071可自由通过中间部件，同时可确保单向锁止。止坠器可在系统任意位置接入。
EN-353-1认证，带有织带能量吸收器。

延长梯子



为了便于延长梯子，使其超出原有范围制作锚点，我们开发了WVPHR2以来延伸生命线。



部件清单



1
钢丝绳
WVC18
 不锈钢, Ø8mm, 7x7。
 集成线带,提高可追溯性。



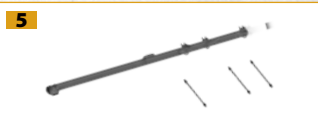
2
支架
WVSBP
 用于固定在混凝土墙上。



3
90度中间件
WVCG90
 每8米必须安装。



4
直型中间件
WVCGS
 每8米必须安装。



5
顶部延伸件
WVPHR2
 使工人更容易从梯子移动到屋顶。



6
下端件部件
WVEVB3
 下端装置用于拉紧钢缆并且使垂直导向器能够迅速地连接在系统的底部



7
底端锚点
WVSHL4
 用于固定梯子的底端。兼容不同类型的横档与立柱。



8
管状桅杆固定件
WVSHL1
 可用作顶部或底部的部件的标准部件。是适应不同直径立柱的可调节夹具。



9
顶端锚点
WVSVH
 用于固定梯子的顶端。兼容不同类型的横档与立柱。



10
钢丝绳连接压接端
WVES2
 带压接的生命线端点部件。



11
钢丝绳锁环
WVBAG01/WVESC8
 用于弯曲和改变方向。可拆卸或压接版本。



12
安全标识牌
WVPSV
 安装在系统入口处, 用于系统的识别和控制。



本公司产品技术不断更新，当前数据和图片仅供参考。Catalogue_cn V2604 Copyright 2026 Delta Plus Group.
Delta Plus reserves the right to modify the characteristics and manufacturing of its products without prior notice.



代尔塔(中国)安全防护有限公司
DELTA PLUS CHINA CO.,LTD.

苏州市吴江区欧盛大道2号
2 Ousheng Ave, Wujiang District,
215221, Suzhou, Jiangsu, China
电话: 0512-63647000
邮箱: sales@deltaplus.com.cn

